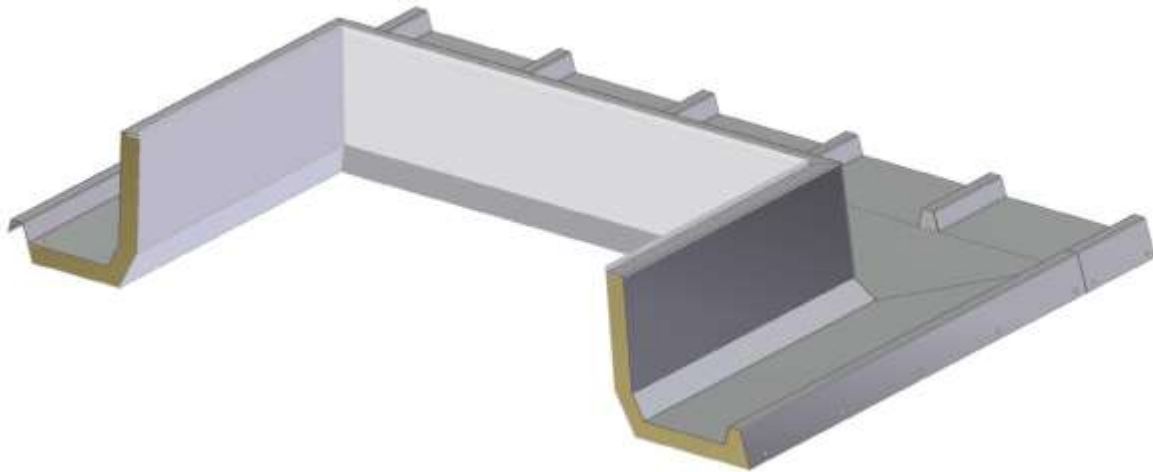


Aufsetzkranz 2-schalig Fußflansch profiliert wärmegeklämmt



Produkt:	STIEF Daylight Aufsetzkranz
Merkmal:	2-schalige Ausführung mit innenliegender Wärmedämmung Fußflansch profiliert wärmegeklämmt
Material Außenschale:	Aluminium, natur (Standard) Lackierung gegen Aufpreis möglich
Material Innenschale:	Aluminium, natur (Standard) Lackierung gegen Aufpreis möglich
Dämmung:	Innenliegende 40 mm (Standard) starke A1 Dämmplatte weitere Dämmstärken gegen Aufpreis möglich
Besonderheiten:	Thermisch getrennte Konstruktion Dauerhafte und beständige Metallausführung
Bauhöhe:	30, 40, 50 cm (Standard) Sonderhöhen gegen Aufpreis möglich